

CYCO Series

直立型 / 風管型 一氧化碳傳送器



產品應用

特性

- 壽命長，電化學感測原理。
- 高重複性及低氣體干擾性。
- 外露式測棒，增加CO感應靈敏度。
- 長期穩定性高及輸出線性佳。

應用

1. HVAC空調系統監控。
2. 儀器測試設備。
3. 環境控制與監控系統。
4. 停車場與建築物通風調節系統監控。

※ 本產品僅提供環境品質監控，不提供作為高濃度的一氧化碳工業環境及生命維持系統應用。



CYCO - V

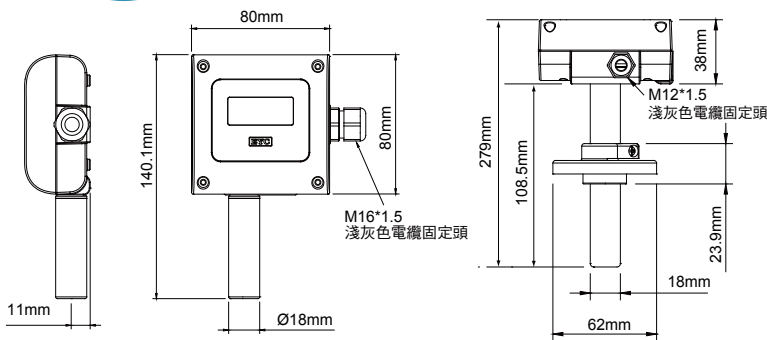
A

1

N

安裝方式	輸出	CO 範圍	電氣連接座
V: 直立型 D: 風管型	A: 4~20mA S: RS485 V: 0~10V	1: 100 PPM 3: 300 PPM 5: 500 PPM S: Other	N: 塑膠電纜固定座 M: 金屬快速連接座 (附2米電氣連接線)

尺寸圖



CYCO-V

CYCO-D

技術概觀

感應器種類	電化學—一氧化碳感應器
量測範圍	依訂購範圍
工作範圍	0~500PPM
輸出訊號	0~10V ; 4~20mA ; RS-485
類比訊號連接方式	三線式
線性精度(at25±2°C, 40±10%RH)	±3% of F.S.(最佳零點)
靈敏度	± 10 ppm of measured value(量測值)
負載阻抗	≤ 500Ω for 4~20mA ≥ 10 KΩ for 0~10V
輸出校準	工廠軟體校正
反應時間(T90)	60 sec.
量測介質種類	不具侵蝕性氣體(HVAC系統)
量測介質溫度	0~50°C
工作環境溫度	-10~60°C
工作環境濕度	5~95% 非結露
儲存溫度	-10~60°C
基準零點	± 10 ppm
工作電源	12~30 VAC or 8~35 VDC
消耗電流	DC24V : 60mA ; DC12V : 180mA AC24V : 140mA ; AC12V : 230mA
電氣連接	4P 端子台+M 16電纜固定頭 M 12 快速連接座
產品安裝	掛壁式底座螺絲 / 風管型法蘭底座安裝
固定方式	底座螺絲
防護等級	本體IP: 65 ; Sensor: IP20
電氣防護	■ 短路 ■ 逆向
通過認證	CE
外殼材質	PC防火級
重量	CYCO-V: 162g ; CYCO-D : 205g

接線圖

